

# «ЖИВИ, РОДНИК!»

Номинация: «Проектная идея»



На территории муниципального образования городского поселения «Кожва» имеется единственный самый доступный для населения и самый крупный родник, благоустроенный около 30 лет назад равнодушными жителями пгт. Кожва: построен домик и хозяйственная постройка для рабочего инвентаря, обустроен сруб, оборудован выход труб и устройство забора воды.

Уже порядка 30 лет народный родник служит на благо жителям. За питьевой водой круглогодично приезжают как жители пгт. Кожва, так и жители близлежащих населенных пунктов, а это порядка 2000 человек. Родник нуждается в полной реконструкции.

Поселок «Кожва», как и сам родник находятся в зоне деятельности Печорского ЛПУМГ ООО «Газпром трансгаз Ухта». От жителей поселка в адрес нашего филиала многократно поступают обращения с просьбой помочь сохранить родниковый источник, как источник питьевой воды и исторический памятник, созданный инициативными жителями.

На сегодняшний день:



- ✓ прогнил сруб постройки, сооружение опасно для эксплуатации;
- ✓ проход в родник находится в ветхом состоянии;
- ✓ прилегающая территория заросла кустарником;
- ✓ сток воды засорился.





СОХРАНЕНИЕ РОДНИКОВОГО ИСТОЧНИКА, КАК ИСТОЧНИКА ЧИСТОЙ ПИТЬЕВОЙ ВОДЫ

СОХРАНЕНИЕ ИСТОРИЧЕСКОГО ПАМЯТНИКА (жители пгт. Кожва считают это место частью своей истории и придают этому большое значение, особенно старшее поколение)

СОЗДАНИЕ КОМФОРТНОЙ СРЕДЫ НА ОБЩЕСТВЕННОЙ ТЕРРИТОРИИ

ОБЕСПЕЧЕНИЕ ЧИСТОЙ ПИТЬЕВОЙ ВОДОЙ ПОРЯДКА 2000 ЧЕЛОВЕК КРУГЛОГОДИЧНО

ФОРМИРОВАНИЕ И ПОДДЕРЖАНИЕ ПОЛОЖИТЕЛЬНОГО И СОЦИАЛЬНО ОТВЕТСТВЕННОГО ИМИДЖА ПРЕДПРИЯТИЯ В РЕГИОНЕ ПРОИЗВОДСТВЕННОЙ ДЕЯТЕЛЬНОСТИ

**«ЖИВИ, РОДНИК»** - Создание благоприятного, безопасного, экологически чистого и привлекательного места в пгт. Кожва, путем благоустройства территории родника:

- ✓ демонтаж устаревшего строения;
- ✓ строительство нового здания для набора питьевой воды;
- ✓ информационное сопровождение проекта;
- ✓ сотрудничество с ОМСУ, инициативными гражданами пгт. Кожва;
- ✓ торжественное открытие и освещение родника.





## ЦЕЛЕВАЯ АУДИТОРИЯ



## НАЛИЧИЕ ПАРТЕРОВ + Собственный вклад

- ✓ Жители ГП «Кожва» и жители близлежащих населенных пунктов (более 2000 человек);
- ✓ Работники организаций, осуществляющие деятельность на территории пгт. Кожва.
  
- ✓ Администрация МО ГП «Кожва» - финансовое участие (обустройство площадки к роднику и спуска из плит);
- ✓ Активные жители и Совет ветеранов ГП «Кожва» - (общественное, трудовое) проведение акции «Мы за чистый родник», субботники;
- ✓ Печорское ЛПУМГ – обеспечение техникой (по согласованию), субботники «Зеленая Россия», «Зеленая весна».

✓ Календарный план реализации проекта составляет **5 месяцев**



✓ Ориентировочная стоимость проекта, согласно сметы, составляет **506 тысяч рублей**

Календарный план реализации проекта «Живи, родник!» в номинации «Проектная идея»

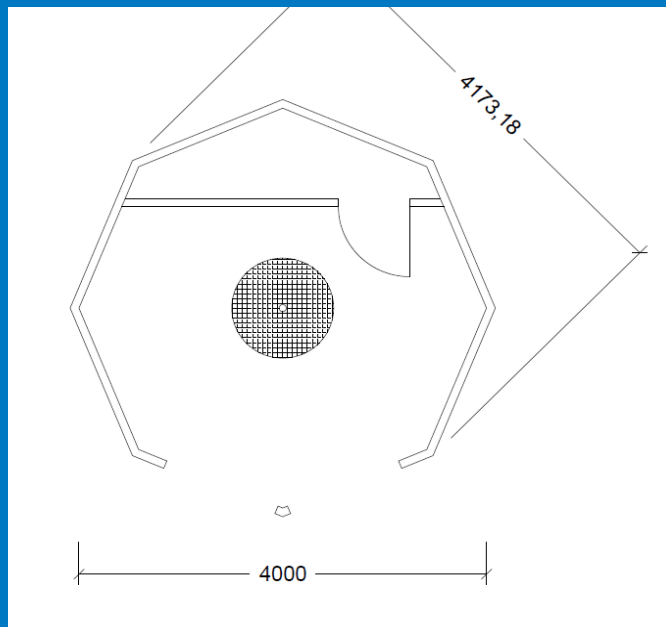
№ п/п	Наименование мероприятий	Срок реализации	Ответственный исполнитель
<b>Подготовительный этап:</b>			
1	заключение договора на выполнение работ с подрядной организацией	апрель-май 2021 года	Э.Д. Юсупов – инженер ГДО Печорского ЛПУМГ
<b>Основной этап:</b>			
2	проведение субботников по уборке территории от мусора и кустарниковой растительности, в рамках экологической акции «Зеленая весна», с привлечением жителей пгт. Кожва	июнь 2021 года	Э.Д. Юсупов – инженер ГДО Печорского ЛПУМГ Экологи Печорского ЛПУМГ
3	выполнение работ по демонтажу старого здания и строительству нового здания для набора воды	июнь-август 2021 года	Подрядная организация, пооперационный строительный контроль со стороны Печорского ЛПУМГ и администрации ГП «Кожва»
<b>Завершающий этап:</b>			
4	проведение субботника в рамках экологической акции «Зеленая Россия» по уборке территории от мусора, в т.ч. строительного, с привлечением жителей пгт. Кожва	август 2021 года	Э.Д. Юсупов – инженер ГДО Печорского ЛПУМГ Экологи Печорского ЛПУМГ
5	торжественное открытие и освещение родника настоятелем Прихода Местная православная религиозная организация прихода Святых Апостолов Петра и Павла пос. Кожва Печорского района Республики Коми Сыктывкарской и Воркутинской Епархии русской православной церкви. Приглашение руководства Печорского ЛПУМГ, администрации МР «Печора», администрации ГП «Кожва», местных СМИ.	август 2021 года	Э.Д. Юсупов – инженер ГДО Печорского ЛПУМГ Т.И. Дачук – руководитель администрации ГП «Кожва»

Инженер группы ДОО Печорского ЛПУМГ

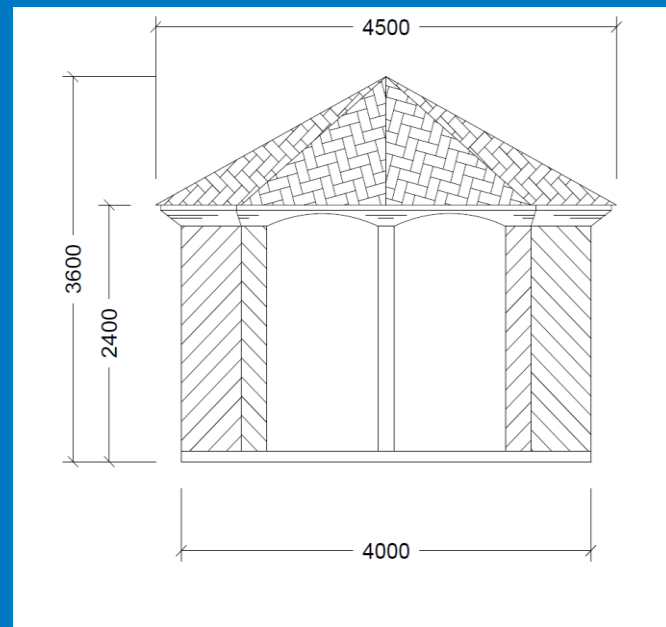


Э.Д. Юсупов

## План проекта



## Фасад проекта







1. Создание благоприятного, безопасного места для забора воды
2. Поддержка и сохранение проекта, созданного жителями пгт. Кожва
3. Укрепление партнерских отношений Печорского ЛПУМГ с предприятиями, жителями пгт. Кожва и органами местного самоуправления
4. Укрепление и поддержка института гражданской активности
5. Поддержание положительного и социально ответственного имиджа ООО «Газпром трансгаз Ухта» в регионе производственной деятельности

## СПАСИБО ЗА ВНИМАНИЕ!

Печорское ЛПУМГ  
ООО «Газпром трансгаз Ухта»

Инженер группы диагностического обследования оборудования

Юсупов Эскандер Дияверович

Тел. газ: 27-475

E-mail: [eiusupov@sgp.gazprom.ru](mailto:eiusupov@sgp.gazprom.ru)